

МІНІСТЕРСТВО ОСВІТИ І НАУКИ УКРАЇНИ

Національний авіаційний університет



**ОСВІТНЬО – ПРОФЕСІЙНА ПРОГРАМА**

**«Інформаційні управляючі системи та технології»**

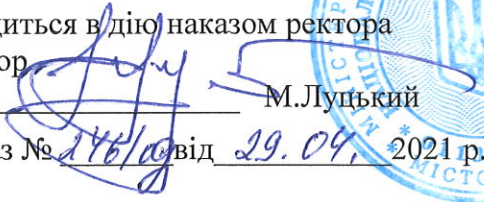
Другого (магістерського) рівня вищої освіти

за спеціальністю 122 Комп'ютерні науки  
галузі знань 12 Інформаційні технології

**СМЯ НАУ ОПП 09.01.03 – 03 – 2021**

Освітньо-професійна програма  
Затверджена Вченою радою Університету  
Протокол № 4 від 21.04 2021 р.

Вводиться в дію наказом ректора  
Ректор

  
М.Луцький  
Наказ № 246/а від 29.04 2021 р.



КИЇВ



Система менеджменту якості  
ОСВІТНЬО-ПРОФЕСІЙНА ПРОГРАМА  
«Інформаційні управляючі системи та  
технології»  
Спеціальність 122 Комп'ютерні науки  
Рівень вищої освіти – другий (магістерський)

Шифр  
документа

СМЯ НАУ ОПП  
09.01.03 – 04 - 2021

стор. 2 з 2

ДІЄ ЯК ТИМЧАСОВА ДО ВВЕДЕННЯ СТАНДАРТУ ВИЩОЇ ОСВІТИ УКРАЇНИ

## ЛИСТ ПОГОДЖЕННЯ освітньо-професійної програми

ПОГОДЖЕНО

Науково-методичною радою  
Національного авіаційного університету  
протокол № 3  
від « 20 » 04 2021 р.  
Голова Науково-методичної ради,  
проректор з навчальної роботи  
А. Полухін А. Полухін

ПОГОДЖЕНО

Вченою радою факультету кібербезпеки,  
комп'ютерної та програмної інженерії  
протокол № 5  
від " 15 " 04 2021 р.  
ради факультету кібербезпеки,  
комп'ютерної та програмної інженерії  
К.С. Нестеренко (Нестеренко К.С.)

ПОГОДЖЕНО

Кафедрою комп'ютерних інформаційних  
технологій  
протокол засідання № 6  
від " 31 " 03 2021 р.  
Завідувач кафедри  
А. Савченко (Савченко А.С.)

ПОГОДЖЕНО

Студентською радою факультету  
кібербезпеки, комп'ютерної та програмної  
інженерії  
протокол № 21/4-п-ФК.К.І.І  
від « 14 » квітня 2021 р.  
Голова Студентської ради факультету  
кібербезпеки, комп'ютерної та програмної  
інженерії В.В. Трушавець (Трушавець В.В.)



## ПЕРЕДМОВА

Розроблено робочою групою освітньо-професійної програми (спеціальності 122 Комп'ютерні науки).

у складі:

### ГАРАНТ ОСВІТНЬОЇ ПРОГРАМИ:

САВЧЕНКО Аліна Станіславівна – к.т.н., доцент,  
завідувач кафедри комп'ютерних інформаційних технологій

(підпис)

### ЧЛЕНИ РОБОЧОЇ ГРУПИ:

МОДЕНОВ Юрій Борисович – к.т.н., доцент,  
доцент кафедри комп'ютерних інформаційних технологій

(підпис)

ХАРЧЕНКО Олександр Григорович – к.т.н., доцент,  
доцент кафедри комп'ютерних інформаційних технологій

(підпис)

ЗАКАЛАТА Дарина Юріївна - здобувач(ка) вищої освіти

(підпис)

### ЗОВНІШНІ СТЕЙКХОЛДЕРИ:

МІШАРІН Ігор Валентинович – в.о. директора  
Національного бюро з розслідування авіаційних  
подій та інцидентів з цивільними повітряними суднами

(підпис)

ПОЛЯКОВ Валерій Олександрович –  
Генеральний директор  
ТОВ “Об'єднання ЮГ”

(підпис)


Рецензії, відгуки зовнішніх стейкхолдерів (додаються)

Рівень документа – 3б

Плановий термін між ревізіями – 1 рік

**Контрольний примірник**



	<b>Система менеджменту якості</b> <b>ОСВІТНЬО-ПРОФЕСІЙНА ПРОГРАМА</b> <b>«Інформаційні управляючі системи та технології»</b> Спеціальність 122 Комп'ютерні науки Рівень вищої освіти – другий (магістерський)	Шифр документа	СМЯ НАУ ОПП 09.01.03 – 03- 2021
		стор. 4 з 17	

## 1. Профіль освітньо-професійної програми

<b>Розділ 1. Загальна інформація</b>		
1.1.	Повна назва закладу вищої освіти та структурного підрозділу	Національний авіаційний університет Факультет кібербезпеки, комп'ютерної та програмної інженерії кафедра комп'ютерних інформаційних технологій
1.2.	Ступінь вищої освіти та назва кваліфікації мовою оригіналу	Магістр. Магістр з комп'ютерних наук
1.3.	Офіційна назва освітньо-професійної програми	Інформаційні управляючі системи та технології
1.4.	Тип диплому та обсяг освітньо-професійної програми	Диплом магістра, одиничний, 90 кредитів ЄКТС, термін навчання 1 роки 4 місяці (денна форма навчання) / 1 рік і 4 місяці (заочна форма навчання)
1.5.	Акредитаційна інституція	Акредитаційна комісія міністерства освіти і науки України, Сертифікат серія УД №11005806 від 12.11.2018р.
1.6.	Період акредитації	до 12.11.2023р.
1.7.	Цикл/рівень	Другий (магістерський) рівень 7 рівень Національної рамки кваліфікацій України (НРК України), другий цикл Європейського простору вищої освіти (EQ-NEA), 7 рівень Європейської рамки кваліфікацій для навчання впродовж життя (EQF-LLL).
1.8.	Передумови	Наявність освітнього ступеня бакалавра
1.9.	Форма навчання	денна, заочна
1.10	Мова(и) викладання	Українська мова
1.11	Інтернет-адреса постійного розміщення опису освітньо-професійної програми	<a href="http://www.nau.edu.ua/">http://www.nau.edu.ua/</a> <a href="http://kit.nau.edu.ua/">http://kit.nau.edu.ua/</a>
<b>Розділ 2. Ціль освітньо-професійної програми</b>		
2.1.	Поглиблення професійної підготовки з комп'ютерних наук, здійснення наукових досліджень у сфері інформаційних управляючих систем та технологій, підготовка до здійснення викладацьких, наукових та керівних функцій у вищих навчальних закладах, провідних ІТ-компаніях, науково-виробничих підприємствах, державних установах та інших організаціях, де використовуються сучасні інформаційні технології, програмні системи, багатомашинні комп'ютерні комплекси, інформаційно-обчислювальні мережі.	
<b>Розділ 3. Характеристика освітньо-професійної програми</b>		
3.1	Предметна область (Об'єкт діяльності, теоретичний зміст)	<i>Об'єкт(и) вивчення та/або діяльності:</i> процеси збору, представлення, обробки, зберігання, передачі та доступу до інформації в комп'ютерних системах. <i>Теоретичний зміст предметної</i>



3.2.	Орієнтація освітньо-професійної програми	Програма має прикладну орієнтацію. Освітньо-професійна програма базується на загальновідомих результатах в галузі інформаційних технологій у рамках яких можлива подальша професійна кар'єра за спеціальністю комп'ютерні науки.
3.3.	Основний фокус освітньо-професійної програми	Загальна освіта в галузі інформаційних технологій. Спеціалізація програми полягає у вивченні теоретичних основ побудови та експлуатації інформаційних управляючих систем та технологій. Ключові слова: інформаційні технології та системи, діагностика, прогнозування, засоби обробки та експлуатації інформаційних систем.
3.4.	Особливості освітньо-професійної програми	Особливістю програми є викладання принципів побудови та експлуатації інформаційних управляючих систем та технологій, загальносистемного та спеціального програмного забезпечення. Відмінність програми-авіаційна спрямованість змісту навчання (підготовка фахівців з обробки польотної інформації).
<b>Розділ 4. Придатність випускників до працевлаштування та подальшого навчання</b>		
4.1.	Придатність до працевлаштування	Споріднені первинні посади: науковий співробітник (обчислювальні системи); науковий співробітник в галузі програмування; адміністратор баз даних; адміністратор системи; аналітик комп'ютерних систем; аналітик комп'ютерних банків даних; інженер з комп'ютерних систем; програміст системний; викладач вищого навчального закладу.
4.2.	Подальше навчання	Продовження навчання здобувачів вищої освіти для отримання першого наукового ступеня доктора філософії.
<b>Розділ 5. Викладання та оцінювання</b>		
5.1.	Викладання та навчання (методи, методики, технології, інструменти та обладнання)	Студентоцентризований підхід у навчанні. <i>Методи, методики та технології:</i> математичні моделі, методи та алгоритми розв'язання теоретичних і прикладних завдань, що виникають при розробці ІТ; методи збору, аналізу та використання польотної інформації, діагностики, прогнозування та експлуатації контролю польотів. <i>Інструменти та обладнання:</i> розподілені обчислювальні системи; комп'ютерні мережі, системи управління базами даних, операційні системи, мобільні технології. Лекції, практичні заняття, виконання курсових





Система менеджменту якості  
ОСВІТНЬО-ПРОФЕСІЙНА ПРОГРАМА  
«Інформаційні управляючі системи та  
технології»

Спеціальність 122 Комп'ютерні науки  
Рівень вищої освіти – другий (магістерський)

Шифр  
документа

СМЯ НАУ ОПП  
09.01.03 – 04 - 2021

стор. 6 з 6

		робіт та проектів, дослідницькі лабораторні роботи, самостійна робота на основі підручників, навчальних посібників та конспектів лекцій, консультації з викладачами, підготовка кваліфікаційної роботи.
5.2.	Оцінювання	Екзамени, тести, звіти з практик, курсові роботи, презентації, поточний контроль, Кваліфікаційний екзамен.
<b>Розділ 6. Програмні компетентності</b>		
6.1	Інтегральна компетентність (ІК)	Здатність використовувати теоретичні знання, уміння і навички для успішного розв'язування спеціалізованих задач та практичних проблем під час професійної діяльності у галузі інформаційних технологій, комп'ютерної техніки та сучасних технологій проектування та програмування інформаційних систем.
6.2	Загальні компетентності (ЗК)	ЗК1. Здатність до абстрактного мислення, аналізу та синтезу. ЗК2. Здатність застосовувати знання у практичних ситуаціях. ЗК3. Здатність спілкуватися державною мовою як усно, так і письмово. ЗК4. Здатність спілкуватися іноземною мовою. ЗК5. Здатність вчитися й оволодівати сучасними знаннями. ЗК6. Здатність бути критичним і самокритичним. ЗК7. Здатність генерувати нові ідеї (креативність). ЗК8. Здатність працювати в команді. ЗК9. Здатність оцінювати та забезпечувати якість виконуваних робіт.
6.3	Фахові компетентності	ФК1. Розуміння теоретичних засад комп'ютерних наук для об'єктивного оцінювання можливостей використання обчислювальної техніки в певних процесах людської діяльності і визначення перспективних інформаційних технологій. ФК2. Здатність комунікувати з представниками різних галузей знань та сфер діяльності з метою з'ясування їх потреб в автоматизації обробки інформації. ФК3. Здатність збирати, формалізувати, систематизувати і аналізувати потреби та вимоги до комп'ютерної системи, що розробляється, експлуатується чи супроводжується. ФК4. Здатність формалізувати предметну область певного проекту як складну систему з визначенням ключових елементів та зв'язків між



Система менеджменту якості  
ОСВІТНЬО-ПРОФЕСІЙНА ПРОГРАМА  
«Інформаційні управляючі системи та  
технології»

Спеціальність 122 Комп'ютерні науки  
Рівень вищої освіти – другий (магістерський)

Шифр  
документа

СМЯ НАУ ОПП  
09.01.03 – 04 - 2021

стор. 7 з 7

ними, мети та критеріїв оцінки її функціонування у вигляді відповідної інформаційної моделі.

ФК5. Здатність використовувати математичні методи для аналізу формалізованих моделей предметної області певного проєкту в процесі його реалізації і супроводження.

ФК6. Здатність збирати і аналізувати дані (включно з великими), для забезпечення якості прийняття рішень.

ФК7. Здатність розробляти, описувати, аналізувати та оптимізувати архітектурні рішення комп'ютерних систем різного призначення.

ФК8. Здатність застосовувати існуючі і розробляти нові алгоритми розв'язування задач у галузі комп'ютерних наук: алгоритми розв'язання обчислювальних та логічних задач, алгоритми паралельних та розподілених обчислень, алгоритми аналітичної обробки й інтелектуального аналізу великих даних з оцінкою їх ефективності та складності.

ФК9. Здатність створювати логічні моделі на основі структурних та функціональних схем систем та обладнання, використовувати сучасні методи діагностування та прогнозування технічного стану об'єктів а також методи контролю працездатності та пошуку відмов систем та обладнання.

ФК10. Здатність використовувати програмні інструментами для організації командної роботи над проєктом.

ФК11. Здатність розробляти та адмініструвати бази даних та знань, володіти сучасними теоріями та моделями даних та знань, методами їх інтерактивної та автоматизованої розробки, технологіями обробки та візуалізації.

ФК12. Здатність оцінювати якість ІТ-проєктів, комп'ютерних і програмних систем різного призначення, володіти методологіями, методами і технологіями забезпечення та вдосконалення якості ІТ-проєктів, комп'ютерних та програмних систем на основі міжнародних стандартів оцінки якості програмного забезпечення інформаційних систем, моделей оцінки зрілості процесів розробки інформаційних та програмних систем.

ФК13. Здатність ініціювати та планувати процеси розробки комп'ютерних систем та програмного забезпечення, включно з його





розробкою, аналізом, тестуванням, системною інтеграцією, впровадженням і супроводом. ФК14. Здатність виявляти проблемні ситуації в процесі експлуатації програмного забезпечення і формулювати завдання для його модифікації або реінжинірингу.

### Розділ 7. Програмні результати навчання

Програмні результати навчання (ПРН)

7.1

ПРН1. Ідентифікувати поняття, алгоритми та структури даних необхідні для опису предметної області розробки або дослідження; забезпечити декомпозицію поставленої задачі з метою застосування відомих методів і технологій для її вирішення.

ПРН2. Обирати належні засоби для розробки або дослідження (наприклад, середовище розробки, мова програмування, програмне забезпечення та програмні пакети), що дозволяють знайти правильне і ефективне рішення.

ПРН3. Аналізувати проміжні результати розробки або дослідження з метою з'ясування їх відповідності вимогам; розробляти тести та використовувати засоби верифікації, щоб переконатися у якості прийнятих рішень.

ПРН4. Аналізувати предметну область розробки або дослідження, використовуючи наявну документацію, консультації з стейкхолдерами; розробляти документацію, що фіксує як функціональні, так і нефункціональні вимоги до розробки чи дослідження.

ПРН5. Моделювати об'єкт розробки або дослідження з точки зору функціональних компонентів (підсистем) таким чином, щоб полегшити та оптимізувати роботу над проектом; використовувати наявні технології та методи динамічного і статичного аналізу програм для забезпечення якості результату.

ПРН6. Визначати, оцінювати та порівнювати різні технології (методи, мови, алгоритми, графіки робіт) з метою встановлення пріоритетів у відповідності з різними критеріям продуктивності та якості, що визначені завданням.

ПРН7. Володіти принципами, техніками та засобами розробки або дослідження, що використовуються у предметній області розробки або дослідження; створювати прототипи програмного забезпечення, щоб переконатися, що воно відповідає вимогам до розробки; виконувати його тестування і





Система менеджменту якості  
ОСВІТНЬО-ПРОФЕСІЙНА ПРОГРАМА  
«Інформаційні управляючі системи та  
технології»


Спеціальність 122 Комп'ютерні науки  
Рівень вищої освіти – другий (магістерський)

Шифр  
документа

СМЯ НАУ ОПП  
09.01.03 – 04 - 2021

стор. 9 з 9

		<p>статичний аналіз, щоб переконатися у відповідності завданню розробки або дослідження.</p> <p>ПРН8. Розробляти та забезпечувати заходи з моніторингу, оптимізації, технічного обслуговування, виявлення відмов тощо.</p> <p>ПРН9. Демонструвати здатність участі у колективній роботі, використання інструментів колективної розробки чи дослідження.</p> <p>ПРН10. Вміти спілкуватися з людьми, які не є професіоналами у галузі комп'ютерних наук, з метою виявлення їх потреб щодо комп'ютеризації процесів, до яких вони залучені.</p> <p>ПРН11. Користуватись документацією і довідковими матеріалами, підручниками чи посібниками з розробки програмного забезпечення; вміти писати технічні звіти і презентувати результати своєї роботи як державною так і іноземною мовами.</p> <p>ПРН12. Забезпечувати відстеження стану розробки, відображення його у технічній документації з використанням засобів управління версіями документів.</p> <p>ПРН13. Враховувати соціально-економічні аспекти проекту в контексті завдання розробки або дослідження, зокрема несуперечливість технічного прогресу і етичних стандартів.</p> <p>ПРН14. Володіти принципами та методами діагностування та прогнозування технічного стану, методами контролю працездатності та пошуку відмов систем та обладнання а також знати принципи організації та інформаційно-методичне забезпечення контролю технічного стану систем та обладнання.</p>
<b>Розділ 8. Ресурсне забезпечення реалізації програми</b>		
8.1.	Кадрове забезпечення	80% науково-педагогічних працівників задіяних до викладання професійно-орієнтованих компонент освітньо-професійної програми «Інформаційні управляючі системи та технології» мають наукові ступені та вчені звання, з досвідом практичної роботи.
8.2.	Матеріально-технічне забезпечення	Використання сучасних комп'ютерних засобів та програмного забезпечення.
8.3.	Інформаційне та навчально-методичне забезпечення	Авторські підручники та навчальні посібники, лабораторні та практичні роботи розробки науково-педагогічних працівників. Електронний репозитарій <a href="http://er.nau.edu.ua/">http://er.nau.edu.ua/</a>
<b>Розділ 9. Академічна мобільність</b>		
9.1.	Національна кредитна	Національна кредитна мобільність здобувачів

	<b>Система менеджменту якості</b> <b>ОСВІТНЬО-ПРОФЕСІЙНА ПРОГРАМА</b> <b>«Інформаційні управляючі системи та технології»</b> Спеціальність 122 Комп'ютерні науки Рівень вищої освіти – другий (магістерський)	Шифр документа	СМЯ НАУ ОПШ 09.01.03 – 04 - 2021
		стор. 10 з 15	


		працівників, у т.ч. навчання, стажування, проведення наукових досліджень, викладання та підвищення кваліфікації організовується на підставі партнерських угод про співпрацю між Національним авіаційним університетом та закладами вищої освіти в Україні: Договір №573 від 01.02.2019 р. з «Національним бюро з розслідування авіаційних подій та інцидентів з цивільними повітряними суднами» Договір №574 від 01.02.2019 р. з ТОВ «Головне підприємство обробки польотної інформації»
9.2.	Міжнародна кредитна мобільність	На основі договорів про співробітництво між Національним авіаційним університетом та зарубіжними закладами вищої освіти: Договір 180/09-19 від 10.06.2016 р. з Краківським політехнічним університетом імені Тодеуша Костюшко, Польща. Договір від 02.04.2015 р. з інститутом інформаційних теорій і застосувань ФОІ ІТЕА, Софія, Болгарія.
9.3.	Навчання іноземних здобувачів вищої освіти	Створено умови для навчання іноземних здобувачів вищої освіти.

## 2. Перелік компонент освітньо-професійної програми та їх логічна послідовність

### 2.1. Перелік компонент ОПШ

Код н/д	Компоненти освітньо-професійної програми (навчальні дисципліни, курсові проекти (роботи), практики, кваліфікаційна робота)	Кількість кредитів	Форма підсумкового контролю	Семестр
1	2	3	4	5
<b>Обов'язкові компоненти ОПШ</b>				
OK1	Ділова іноземна мова	3,5	Екзамен	1
OK2	Філософські проблеми наукового пізнання	3,5	Диференційований залік	2
OK3	Методологія прикладних досліджень у сфері комп'ютерних наук	3,5	Диференційований залік	1
OK4	Організація інформаційно-обчислювальних процесів і систем	3,5	Екзамен	1
OK5	Проектування баз даних та експертних систем	3,5	Екзамен	1
OK6	Мережні інформаційні технології	3,0	Диференційований залік	1
OK7	Курсова робота з дисципліни Мережні інформаційні технології	1,0	Захист	1
OK8	Корпоративні інформаційні системи	4,5	Екзамен	2
OK9	Курсовий проект з дисципліни Корпоративні інформаційні системи	1,5	Захист	2
OK10	Діагностичні моделі об'єктів контролю і управління	7,0	Екзамен	2



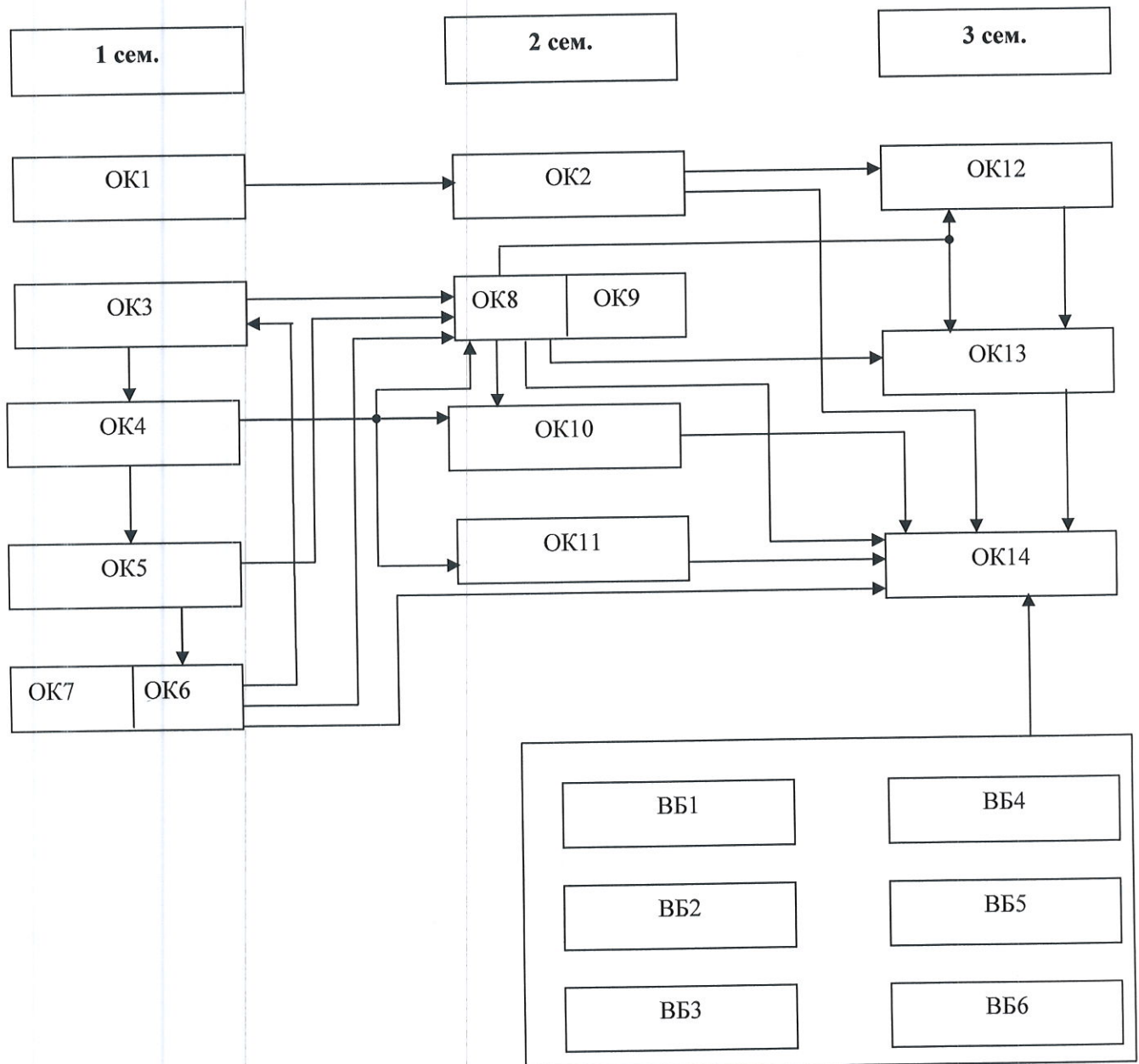
	<b>Система менеджменту якості ОСВІТНЬО-ПРОФЕСІЙНА ПРОГРАМА «Інформаційні управляючі системи та технології»</b> Спеціальність 122 Комп'ютерні науки Рівень вищої освіти – другий (магістерський)	Шифр документа	<b>СМЯ НАУ ОПП</b> <b>09.01.03 – 04 - 2021</b>
		стор. 11 з 11	

OK11	Науково-дослідна практика у сфері інформаційних управляючих систем та технологій	4,5	Диференційований залік	2
OK12	Переддипломна практика	6,0	Диференційований залік	3
OK13	Кваліфікаційний екзамен	1,5		3
OK14	Кваліфікаційна робота	19,5		3
<b>Загальний обсяг обов'язкових компонент:</b>		<b>66 кредитів ЄКТС</b>		
<b>Вибіркові компоненти*</b>				
ВК 1		4,0	диференційований залік	
ВК 2		4,0	диференційований залік	
...		4,0	диференційований залік	
ВК 6		4,0	диференційований залік	
<b>Загальний обсяг вибірових компонент*</b>		<b>24 кредитів ЄКТС</b>		
<b>Загальний обсяг освітньо-професійної програми</b>		<b>90 кредитів ЄКТС</b>		


*\*Реалізація права здобувачів вищої освіти на вільний вибір навчальних дисциплін та створення індивідуальної освітньої траєкторії регламентується Законом України «Про вищу освіту» та внутрішніми нормативними актами НАУ. Вибіркові компоненти обираються здобувачами вищої освіти із каталогів рекомендованих та альтернативних вибірових дисциплін.*



## 2.2. Структурно-логічна схема ОПП





	<p align="center"><b>Система менеджменту якості ОСВІТНЬО-ПРОФЕСІЙНА ПРОГРАМА «Інформаційні управляючі системи та технології»</b></p> <p align="center">Спеціальність 122 Комп'ютерні науки Рівень вищої освіти – другий (магістерський)</p>	Шифр документа	СМЯ НАУ ОПП <b>09.01.03 – 04 - 2021</b>
		стор. 13 з 13	

### 3. Форма атестації здобувачів вищої освіти

Форми атестації здобувачів вищої освіти	Атестація здобувачів вищої освіти здійснюється у формі кваліфікаційного екзамену та публічного захисту кваліфікаційної роботи магістра.
Вимоги до кваліфікаційного екзамену	Кваліфікаційний екзамен має передбачати розв'язання спеціалізованих завдань в галузі мережних інформаційних технологій, систем обробки інформації авіаційних систем контролю польотів та в корпоративних інформаційних системах.
Вимоги до кваліфікаційної роботи	<p>Кваліфікаційна робота має передбачати розв'язання складної спеціалізованої задачі або практичної проблеми в галузі інформаційних технологій, що характеризується комплексністю та невизначеністю умов, із застосуванням теорій та методів інженерних наук.</p> <p>Кваліфікаційна робота не повинна містити академічного плагіату, фабрикації, фальсифікації.</p> <p>Кваліфікаційна робота має бути оприлюднена на офіційному сайті закладу вищої освіти або його підрозділу, або у репозитарії закладу вищої освіти. <a href="https://er.nau.edu.ua/">https://er.nau.edu.ua/</a></p> <p>Оприлюднення кваліфікаційних робіт, що містять інформацію з обмеженим доступом, здійснювати відповідно до вимог законодавства.</p>



#### 4. Матриця відповідності програмних компетентностей компонентам освітньо-професійної програми

Компоненти Компетентності	Компоненти														ВК1	...	ВК6
	ОК1	ОК2	ОК3	ОК4	ОК5	ОК6	ОК7	ОК8	ОК9	ОК10	ОК11	ОК12	ОК13	ОК14			
ПК	+	+	+	+	+	+	+	+	+	+	+	+	+	+			
ЗК1	+		+	+	+			+	+	+	+	+	+	+			
ЗК2	+		+	+	+	+	+	+	+	+	+	+	+	+			
ЗК3	+	+	+	+	+	+	+	+	+	+	+	+	+	+			
ЗК4	+										+	+	+	+			
ЗК5	+	+	+	+	+	+	+	+	+	+	+	+	+	+			
ЗК6	+	+									+	+	+	+			
ЗК7		+	+								+	+	+	+			
ЗК8			+	+	+	+	+	+	+	+	+	+	+	+			
ЗК9	+		+	+	+	+	+	+	+	+	+	+	+	+			
ФК1			+	+	+	+	+	+	+	+	+	+	+	+			
ФК2			+	+	+	+	+	+	+	+	+	+	+	+			
ФК3				+		+	+	+	+		+	+	+	+			
ФК4			+	+	+	+	+	+	+	+	+	+	+	+			
ФК5			+							+	+	+	+	+			
ФК6			+	+						+	+	+	+	+			
ФК7				+		+	+	+	+		+	+	+	+			
ФК8			+	+	+	+	+				+	+	+	+			
ФК9										+	+	+	+	+			
ФК10				+		+	+				+	+	+	+			
ФК11				+	+						+	+	+	+			
ФК12					+						+	+	+	+			
ФК13					+	+					+	+	+	+			
ФК14				+							+	+	+	+			

#### 5. Матриця забезпечення програмних результатів навчання (ПРН) відповідними компонентами освітньо-професійної програми

Програмні результати навчання	Компоненти														ВК1	...	ВК6
	ОК1	ОК2	ОК3	ОК4	ОК5	ОК6	ОК7	ОК8	ОК9	ОК10	ОК11	ОК12	ОК13	ОК14			
ПРН1		+	+	+	+	+				+	+	+	+	+			
ПРН2				+	+	+	+	+	+	+	+	+	+	+			
ПРН3			+		+					+	+	+	+	+			
ПРН4			+	+	+	+	+	+	+	+	+	+	+	+			
ПРН5			+	+	+		+	+	+	+	+	+	+	+			
ПРН6			+		+	+	+	+	+	+	+	+	+	+			
ПРН7			+	+	+	+	+	+	+		+	+	+	+			
ПРН8								+		+	+	+	+	+			
ПРН9	+	+	+	+	+	+	+	+	+	+	+	+	+	+			
ПРН10					+			+		+	+	+	+	+			
ПРН11				+	+	+	+			+	+	+	+	+			
ПРН12				+						+	+	+	+	+			
ПРН13		+	+		+					+	+	+	+	+			
ПРН14								+		+	+	+	+	+			





(Ф 03.02 – 01)

### АРКУШ ПОШИРЕННЯ ДОКУМЕНТА

№ прим.	Куди передано (підрозділ)	Дата видачі	П.І.Б. отримувача	Підпис отримувача	Примітки
1	ИМВ	18.05.2021	Джурба О.В.	<i>[Signature]</i>	

(Ф 03.02 – 02)

### АРКУШ ОЗНАЙОМЛЕННЯ З ДОКУМЕНТОМ

№ пор.	Прізвище ім'я по-батькові	Підпис ознайомленої особи	Дата ознайомлення	Примітки

(Ф 03.02 – 04)

### АРКУШ РЕЄСТРАЦІЇ РЕВІЗІЇ

№ пор.	Прізвище ім'я по-батькові	Дата ревізії	Підпис	Висновок щодо адекватності

(Ф 03.02 – 03)

### АРКУШ ОБЛІКУ ЗМІН

№ зміни	№ листа (сторінки)				Підпис особи, яка внесла зміну	Дата внесення зміни	Дата введення зміни
	Зміненого	Заміненого	Нового	Анульованого			

(Ф 03.02 – 32)

### УЗГОДЖЕННЯ ЗМІН

	Підпис	Ініціали, прізвище	Посада	Дата
Розробник				
Узгоджено				
Узгоджено				
Узгоджено				



**НАЦІОНАЛЬНЕ БЮРО  
З РОЗСЛІДУВАННЯ АВІАЦІЙНИХ ПОДІЙ ТА ІНЦИДЕНТІВ  
З ЦИВІЛЬНИМИ ПОВІТРЯНИМИ СУДНАМИ**

**NATIONAL BUREAU FOR INCIDENTS AND ACCIDENTS INVESTIGATION OF CIVIL AIRCRAFT**

пр. Перемоги 14, м. Київ, 01135, Україна  
Тел: +38 044 351 43 23 Факс: +38 044 351 43 33  
e-mail: box@nbaai.gov.ua  
www.nbaai.gov.ua  
Код ЄДРПОУ 38258553

pr. Peremohy 14, Kiev, 01135, Ukraine  
Tel: +38 044 351 43 23 Fax: +38 044 351 43 33  
e-mail: box@nbaai.gov.ua  
www.nbaai.gov.ua

“ 10 ” березня 2021р.

№ 1.2-1.12/101

**РЕЦЕНЗІЯ-ВІДГУК**

на освітньо-професійну програму  
«Інформаційні управляючі системи та технології»  
спеціальності 122 «Комп'ютерні науки»  
другого (магістерського) рівня вищої освіти

Рецензована освітньо-професійна програма «Інформаційні управляючі системи та технології» спеціальності 122 «Комп'ютерні науки» другого (магістерського) рівня вищої освіти розроблена колективом кафедри комп'ютерних інформаційних технологій Факультету кібербезпеки, комп'ютерної та програмної інженерії НАУ після консультацій із науковцями, потенційними роботодавцями, які підтвердили потребу в підготовці фахівців цієї спеціальності.

Якісна підготовка здобувачів вищої освіти в сфері ІТ-індустрії на теперішній час для України є важливим завданням. Така потреба викликана необхідністю покращення компетентностей проектувальників, розробників, бізнес-аналітиків, системних аналітиків інформаційних систем, інформаційних технологій та індустрії програмних продуктів. Національний авіаційний університет має в своєму арсеналі досвід, потужний кадровий потенціал та матеріально-технічну базу аби виконати таке завдання.

В освітньо-професійній програмі «Інформаційні управляючі системи та технології» визначені програмні компетентності виходячи із видів і завдань підготовки ІТ-фахівців. Вони розподілені на загальні та фахові компетентності, найбільш відповідні для запропонованої програми. Фахові компетентності носять практичний характер і можуть бути використані у професійній діяльності майбутніх фахівців.

Особливістю освітньо-професійної програми є викладання принципів побудови та експлуатації інформаційних управляючих систем та технологій, загальносистемного та спеціального програмного забезпечення. Відмінністю програми є авіаційна спрямованість змісту навчання (підготовка фахівців з обробки польотної інформації).

Навчальний план підготовки магістрів освітньо-професійної програми «Інформаційні управляючі системи та технології» спеціальності 122

006823



«Комп'ютерні науки» повністю відповідає завданням освітньо-професійної програми.

Разом з тим, рекомендується переглянути відповідність загальних і фахових компетентностей та програмних результатів навчання проекту стандарту вищої освіти другого (магістерського) рівня за спеціальністю 122 «Комп'ютерні науки».

Загалом послідовність вивчення дисциплін, план та графік навчального процесу, перелік та обсяг нормативних та вибіркових дисциплін, структурно-логічна схема відповідають критеріям підготовки здобувачів вищої освіти освітнього рівня «Магістр» за спеціальністю 122 «Комп'ютерні науки» та покликані сприяти забезпеченню відповідності програмних результатів навчання запитам потенційних роботодавців (стейкхолдерів).

В. о. директора



І.В.Мішарін

ТОВ "Об'єднання ЮГ"  
04073, м.Київ, пр-т С.Бандери, 21  
ЄДРПОУ 24081836  
тел +38044-3791312  
[info@yug.com.ua](mailto:info@yug.com.ua) [www.yug.com.ua](http://www.yug.com.ua)



Association YUG, Ltd.  
21, S.Bandery avenue, City of Kyiv,  
UKRAINE 04073 REG ID 24081836  
tel +38044-3791312  
[info@yug.com.ua](mailto:info@yug.com.ua) [www.yug.com.ua](http://www.yug.com.ua)

**РЕЦЕНЗІЯ-ВІДГУК**  
на освітньо-професійну програму  
«Інформаційні управляючі системи та технології»  
спеціальності 122 «Комп'ютерні науки»  
другого (магістерського) рівня вищої освіти

Метою рецензованої освітньо-професійної програми «Інформаційні управляючі системи та технології» є поглиблення професійної підготовки з комп'ютерних наук, здійснення наукових досліджень у сфері інформаційних управляючих систем та технологій, підготовка до здійснення викладацьких, наукових та керівних функцій у вищих навчальних закладах, провідних ІТ-компаніях, науково-виробничих підприємствах, державних установах та інших організаціях, де використовуються сучасні інформаційні технології, програмні системи, багатомашинні комп'ютерні комплекси, інформаційно-обчислювальні мережі.

Рецензована освітньо-професійна програма «Інформаційні управляючі системи та технології» розроблена співробітниками кафедри комп'ютерних інформаційних технологій Факультету кібербезпеки, комп'ютерної та програмної інженерії НАУ після консультацій із науковцями, потенційними роботодавцями, які підтвердили потребу в підготовці фахівців цієї спеціальності.

В освітньо-професійній програмі визначені програмні компетентності виходячи із видів і завдань підготовки ІТ-фахівців. Вони розподілені на загальні та фахові компетентності, найбільш відповідні для запропонованої програми. Фахові компетентності носять практичний характер і можуть бути використані у професійній діяльності майбутніх фахівців.

Навчальний план підготовки магістрів освітньо-професійної програми «Інформаційні управляючі системи та технології» за спеціальністю 122 «Комп'ютерні науки» повністю відповідає завданням освітньо-професійної програми.

Послідовність вивчення дисциплін, план та графік навчального процесу, перелік та обсяг нормативних та вибіркового дисциплін, структурно-логічна схема відповідають критеріям підготовки здобувачів вищої освіти освітнього рівня «Магістр» за спеціальністю 122 «Комп'ютерні науки» та покликані сприяти забезпеченню відповідності програмних результатів навчання запитам потенційних роботодавців (стейкхолдерів).

Генеральний директор  
ТОВ «Об'єднання ЮГ»



Поляков В. О.